

**Получатель**

**Отправитель**

Society  
Reference  
Address  
Phone  
Fax  
E-mail

**Арт. №**

505969122

**Модель**

BRH 180/360.80 T

**Характеристики насоса**

Максимальное давление PN 10  
Мин. темп-ра жидкости -10 °C  
Макс. темп-ра жидкости 110 °C

**Минимальный напор на всасывании :**

Температура °C 75 90 110 120  
Минимальный напор на всасывании : m 7 11 18 --

**Требуемые характеристики**

Расход :  
Напор :  
Жидкость (%) :  
Температура жидкости 20 °C  
Плотность : 998,3 kg/m<sup>3</sup>  
Кинематическая вязкость 1,005 mm<sup>2</sup>/s  
Давление паров 2,34 kPa

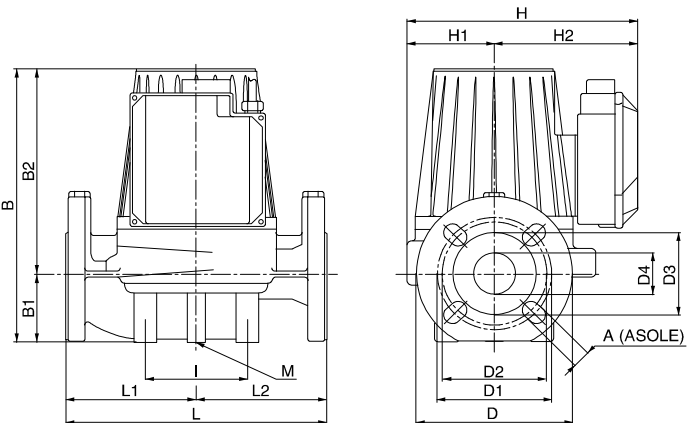
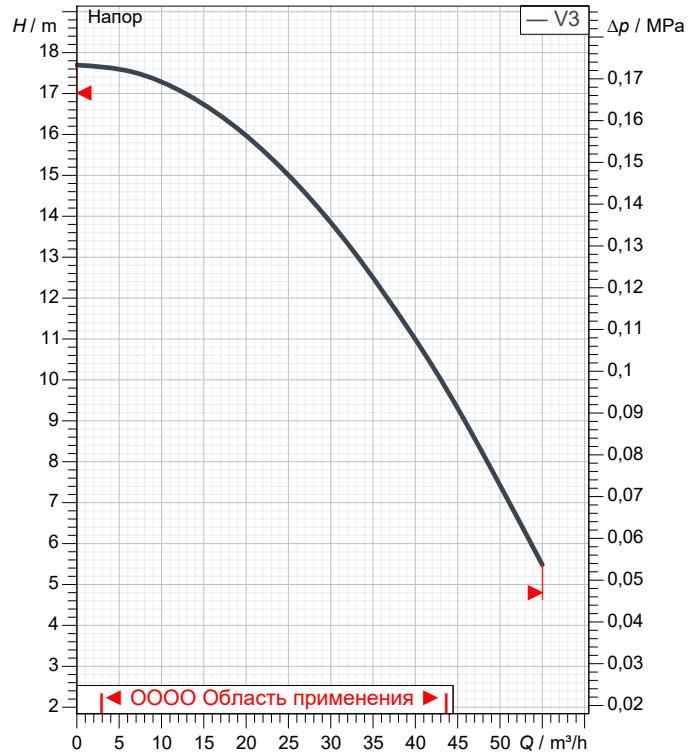
**Действительные характеристики**

Расход :  
Напор :

**Материалы/Уплотнение вала**

Корпус насоса Чугун 200 UNI ISO 185  
Рабочего колеса Технополимер В  
Вал мотора AISI 420 С сталь  
Пробка для выпуска воздуха Латунь P Cu Zn40 Pb2 UNI 5705  
Уплотнительное кольцо Синтетический каучук (EPDM)  
Кожух мотора алюминиевый сплав  
Кожух статора AISI 321Bon. - AISI 304

Curve tolerance according to ISO 9906



**Характеристики двигателя**

Торговая марка DAB  
Поглощенная мощность P1 2,309 kW  
Частота вращения 2.780 1/min  
Напряжение 3~ 400 V 50 Hz  
Ном. Ток 4 A  
Степень защиты IP 44

**Размеры**

mm

A	18	D	200	D4	80	l	115
B	404	D1	160	H	259	l1	-
B1	97	D2	150	H1	100	l2	-
B2	307	D3	130	H2	159	l3	-

**Вес** 40 kg

**Соединения насоса:**

Вход DN 80 / PN 10  
Вых DN 80 / PN 10



# ГИДРАВЛИЧЕСКАЯ ХАРАКТЕРИСТИКА

03/10/20

Страница 2 / 3

DAB PUMPS S.p.A.  
Via Marco Polo, 14 - 35035 Mestrino (PD), Italy  
Tel. +39 049 5125000 - Fax +39 049 5125950  
www.dabpumps.com

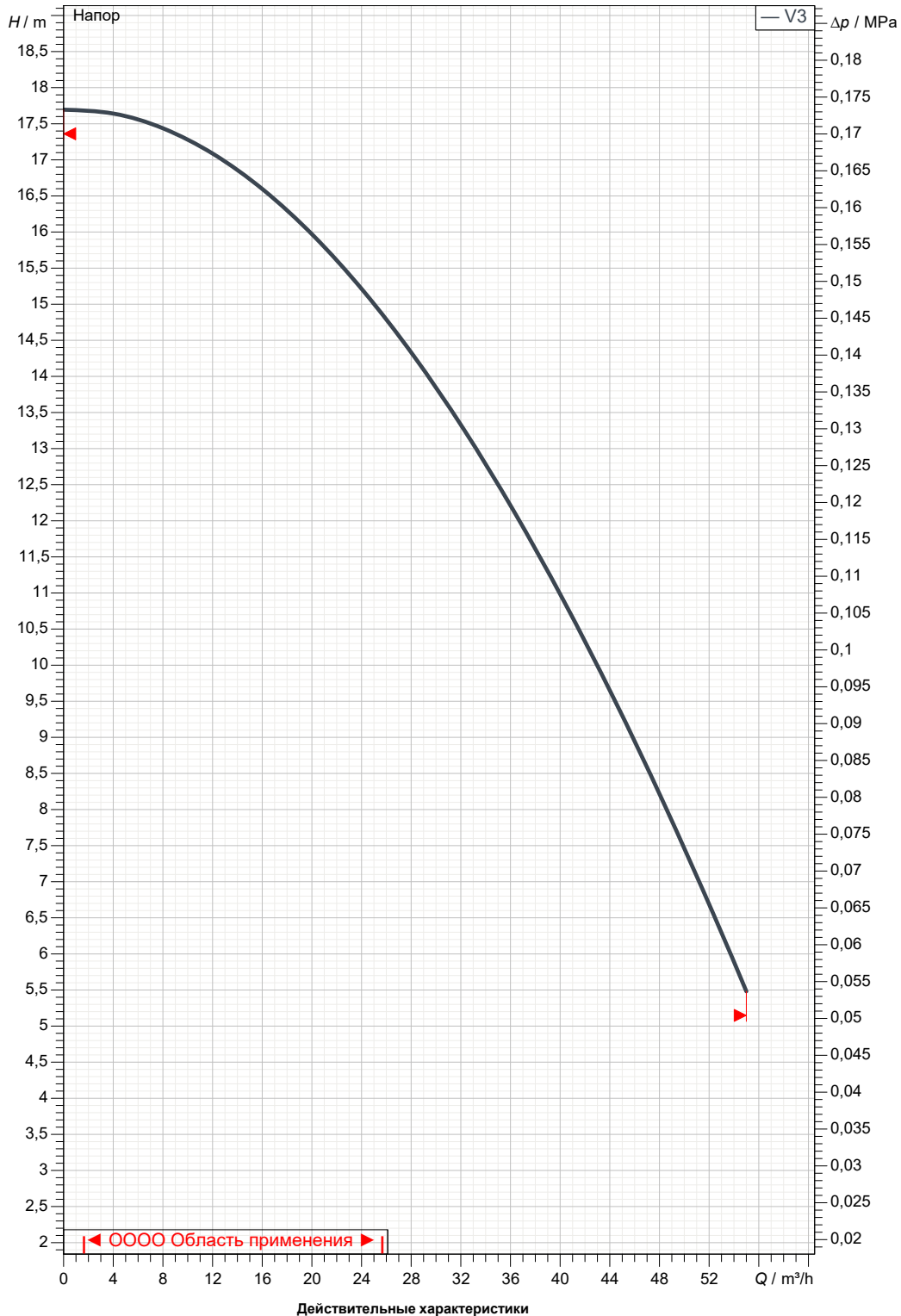
Получатель

Отправитель

Society  
Reference  
Address  
Phone  
Fax  
E-mail

**ВРН 180/360.80 T**

Curve tolerance according to ISO 9906



Вход  
DN 80  
PN 10

Вых  
DN 80  
PN 10

Расход :

Напор :

Частота вращения  
2.780 1/min

MAIN\_PROJECT\_TITLE

BUSINESS\_PROCESS\_IC

OWNER\_

ISSUE\_DATE



# ГАБАРИТНЫЕ РАЗМЕРЫ

03/10/20

Страница 3 / 3

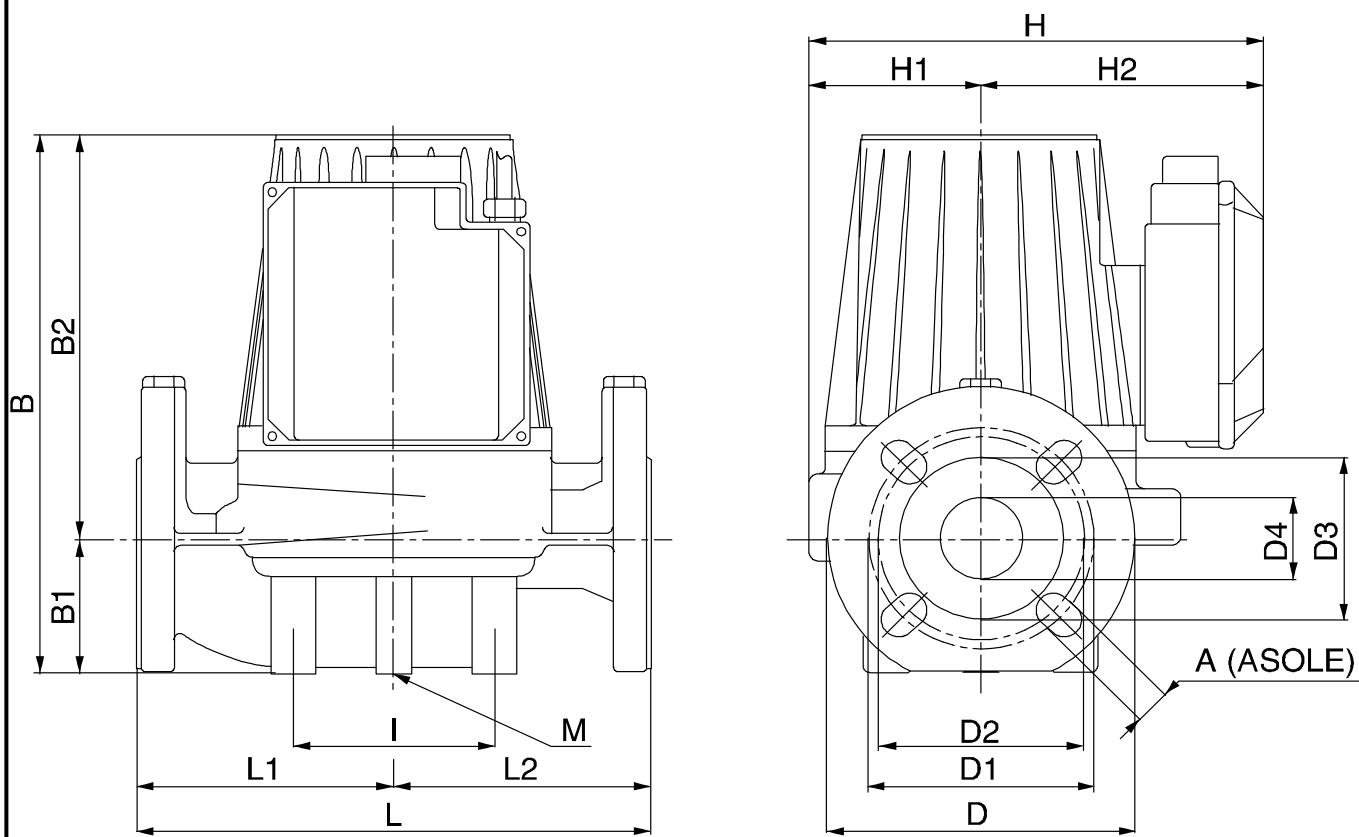
DAB PUMPS S.p.A.  
Via Marco Polo, 14 - 35035 Mestrino (PD), Italy  
Tel. +39 049 5125000 - Fax +39 049 5125950  
www.dabpumps.com

Получатель

Отправитель

Society  
Reference  
Address  
Phone  
Fax  
E-mail

## ВРН 180/360.80 T



Измерения в мм

Соединения насоса:

1	A	18	I	115			
2	B	404	I1	-			всасывания :
3	B1	97	I2	-			DN 80
4	B2	307	I3	-			PN 10
5	D	200	L	360			
6	D1	160	L1	170			
7	D2	150	L2	190			подачу :
8	D3	130	M	M12			DN 80
9	D4	80					PN 10
10	H	259					
11	H1	100					
12	H2	159					

MAIN\_PROJECT\_TITLE

BUSINESS\_PROCESS\_ID

OWNER

ISSUE\_DATE